
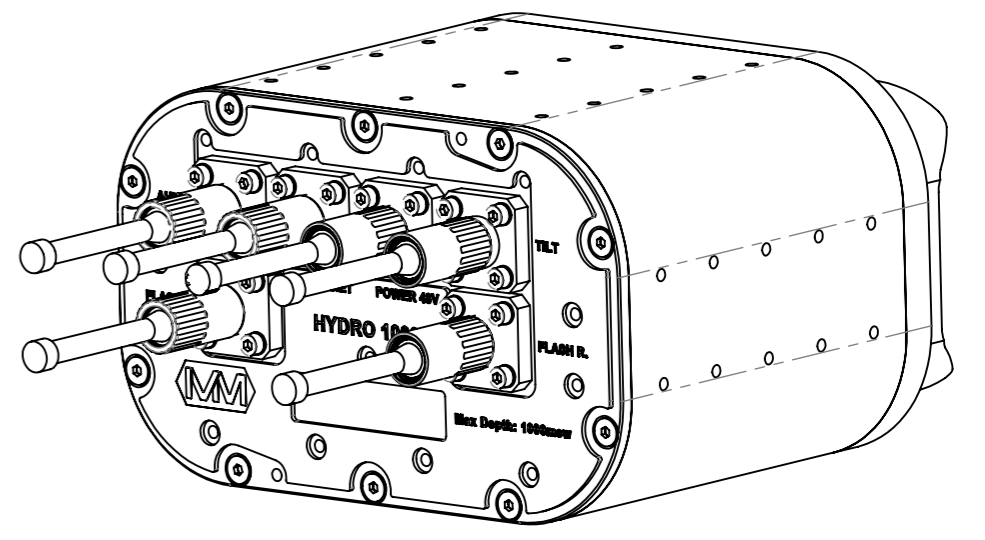
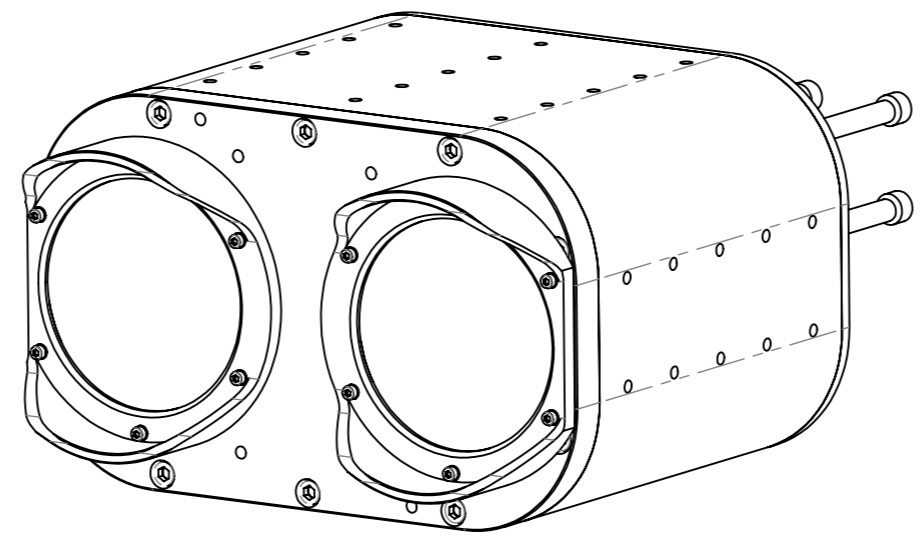
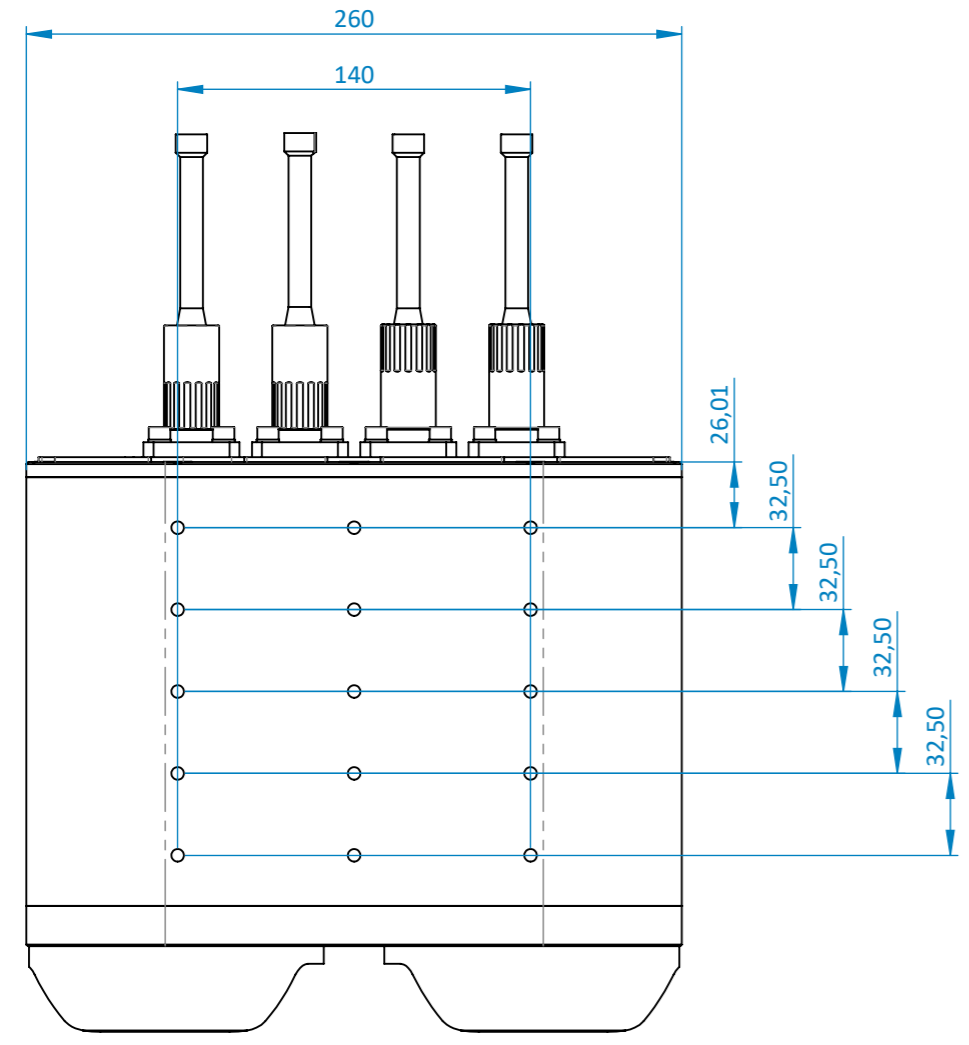
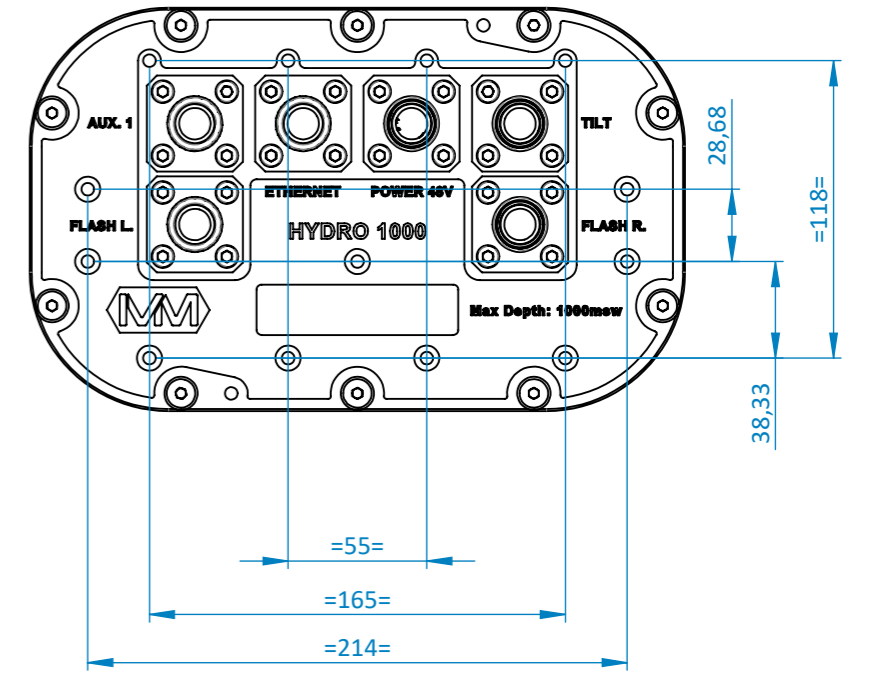
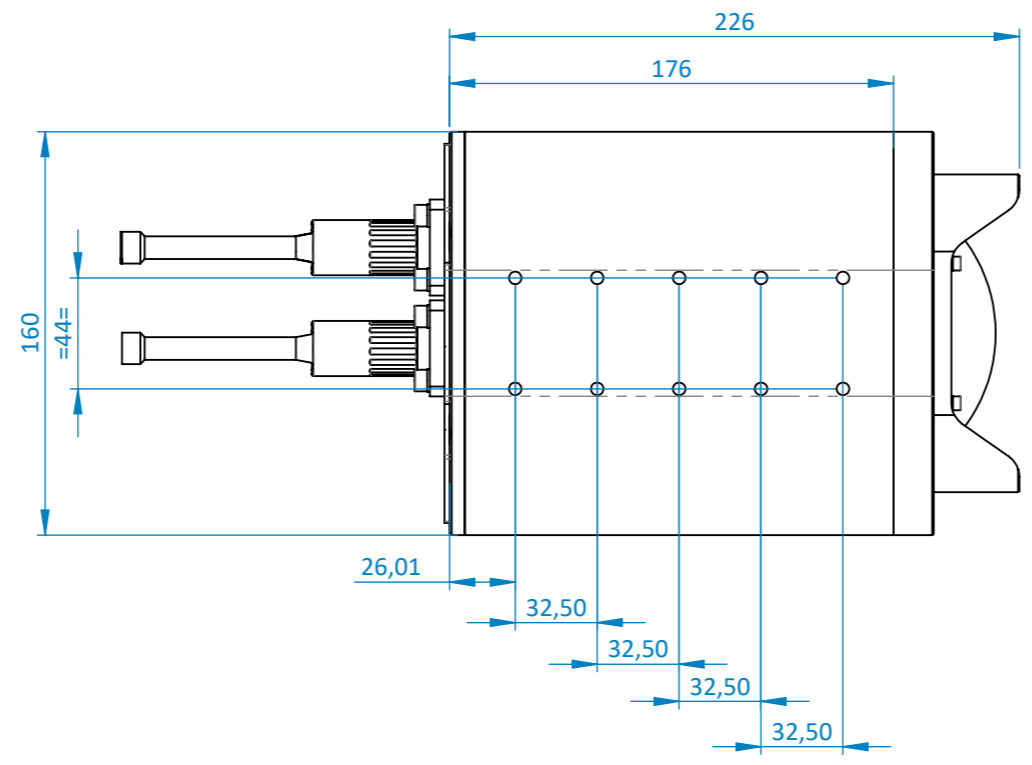
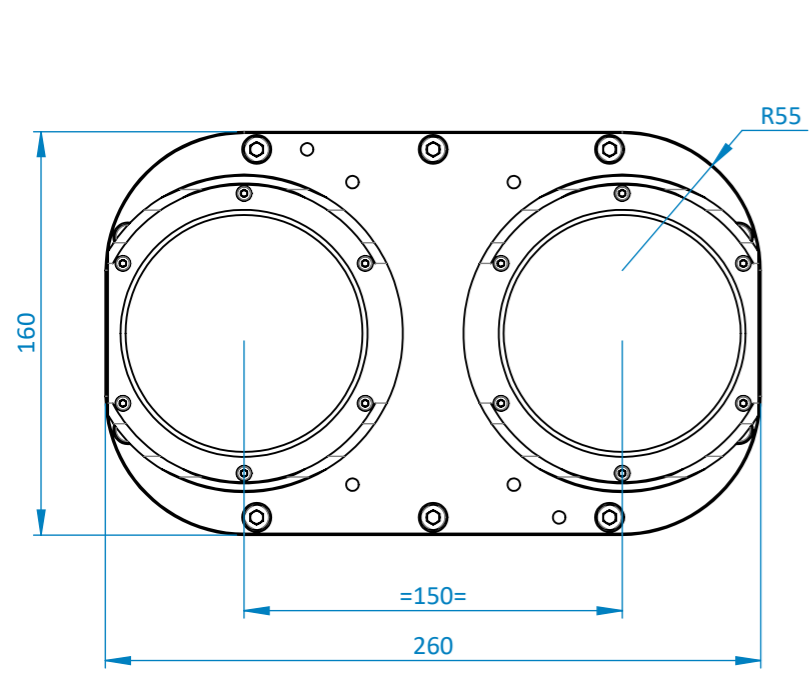



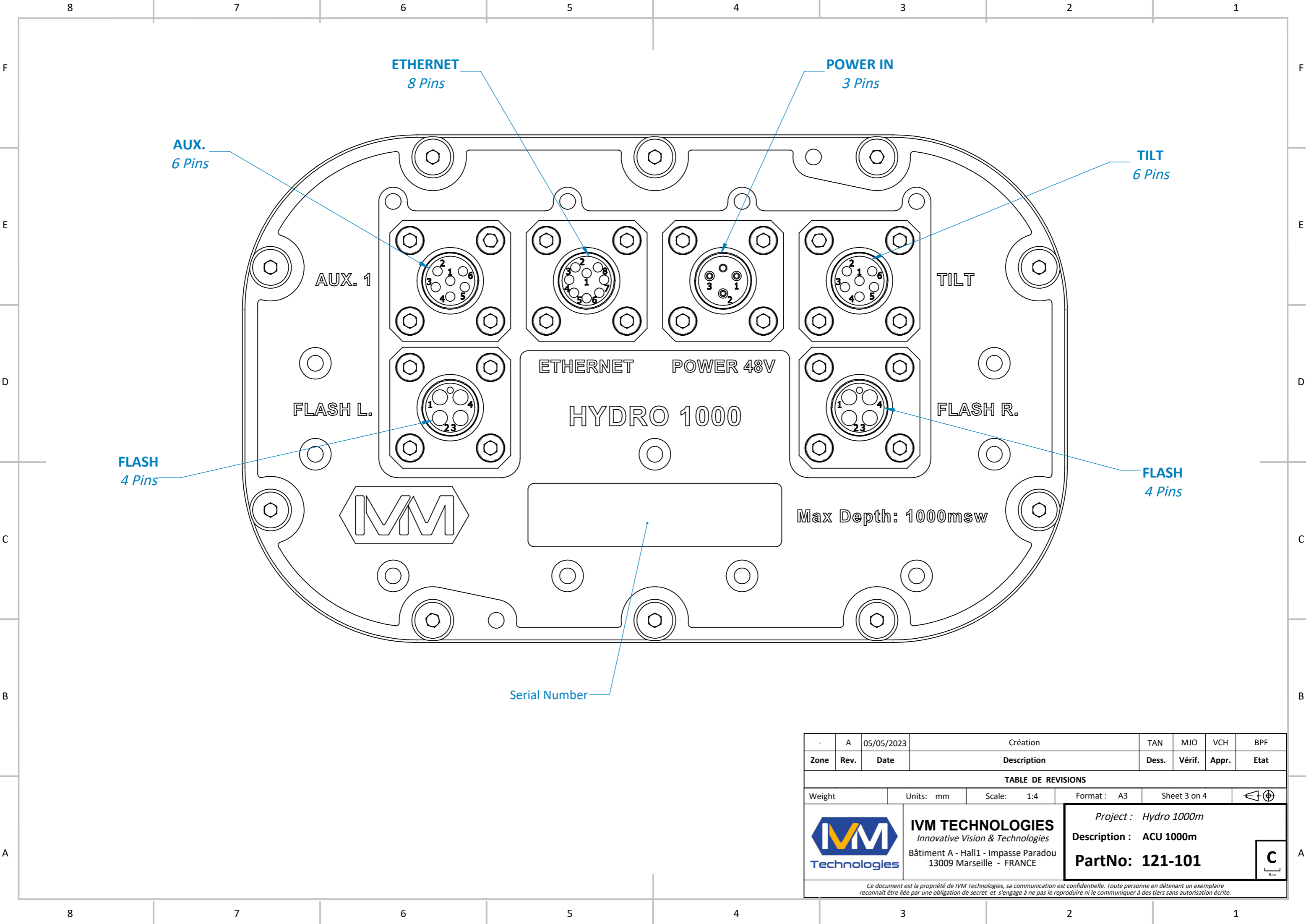
**Hydro 1000 (WITH FLASH):**  
 Weight in AIR 16,95 kg  
 Volume: 9,3 L.  
 Weight in WATER: + 7,65 kg

-	A	05/05/2023	Création	TAN	MJO	VCH	BPF
Zone	Rev.	Date	Description	Dess.	Vérif.	Appr.	Etat
<b>TABLE DE REVISIONS</b>							
Weight 16.08 kg	Units: mm	Scale: 1:4	Format : A3	Sheet 1 on 4	↖		
		<b>IVM TECHNOLOGIES</b> <i>Innovative Vision &amp; Technologies</i> Bâtiment A - Hall1 - Impasse Paradou 13009 Marseille - FRANCE			Project : <i>Hydro 1000m</i> Description : <b>ACU 1000m</b> PartNo: <b>121-101</b>		
		<small>Ce document est la propriété de IVM Technologies, sa communication est confidentielle. Toute personne en détenant un exemplaire reconnaît être liée par une obligation de secret et s'engage à ne pas le reproduire ni le communiquer à des tiers sans autorisation écrite.</small>			<div style="border: 1px solid black; padding: 2px; display: inline-block;"> <b>C</b>  <small>Rev.</small> </div>		



**Hydro 1000 (WITHOUT FLASH):**  
 Weight in AIR: 15,1 kg  
 Volume: 7,9 L.  
 Weight in WATER: + 7,2 kg

-	A	05/05/2023	Création	TAN	MJO	VCH	BPF
Zone	Rev.	Date	Description	Dess.	Vérif.	Appr.	Etat
<b>TABLE DE REVISIONS</b>							
Weight	Units: mm	Scale: 1:4	Format : A3	Sheet 2 on 4	↖		
 <b>IVM TECHNOLOGIES</b> <i>Innovative Vision &amp; Technologies</i> Bâtiment A - Hall1 - Impasse Paradou 13009 Marseille - FRANCE			Project : <i>Hydro 1000m</i>		Description : <b>ACU 1000m</b>		
			PartNo: <b>121-101</b>		<b>C</b> Rev.		
Ce document est la propriété de IVM Technologies, sa communication est confidentielle. Toute personne en détenant un exemplaire reconnaît être liée par une obligation de secret et s'engage à ne pas le reproduire ni le communiquer à des tiers sans autorisation écrite.							



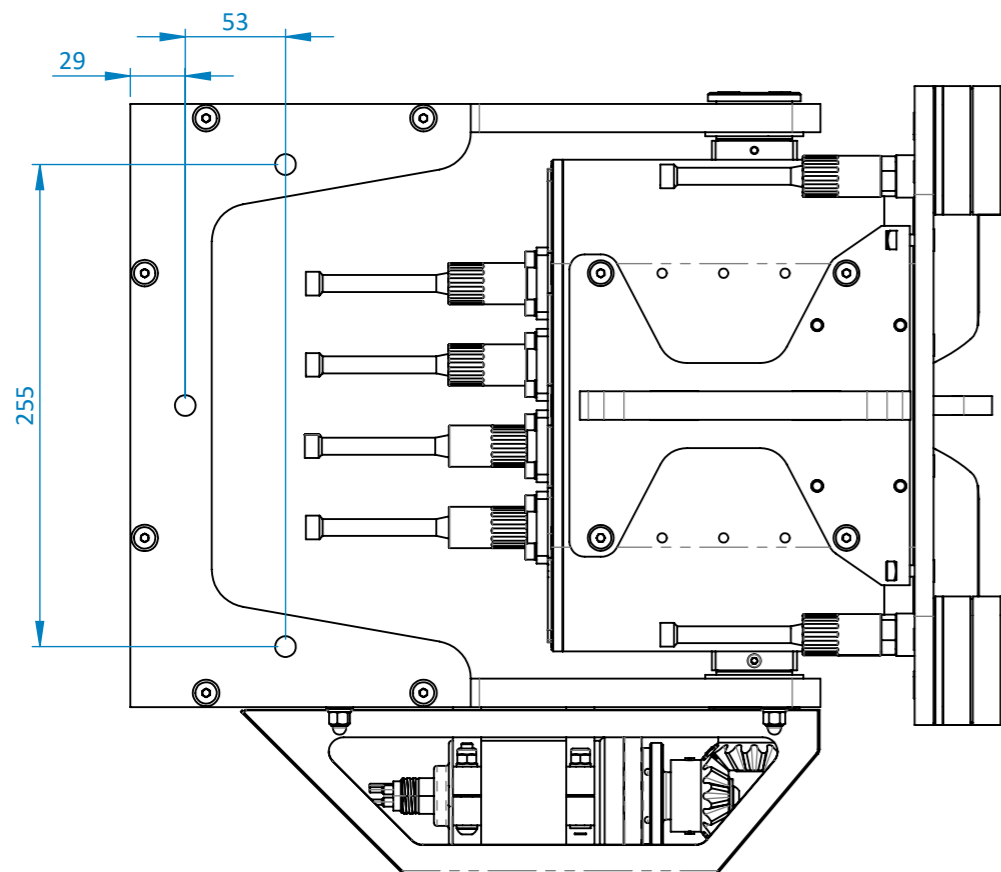
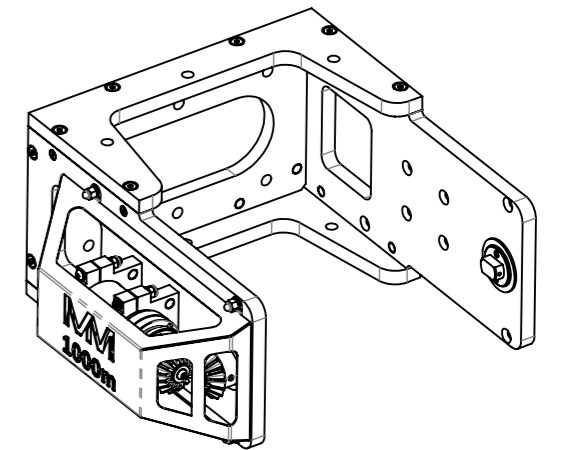
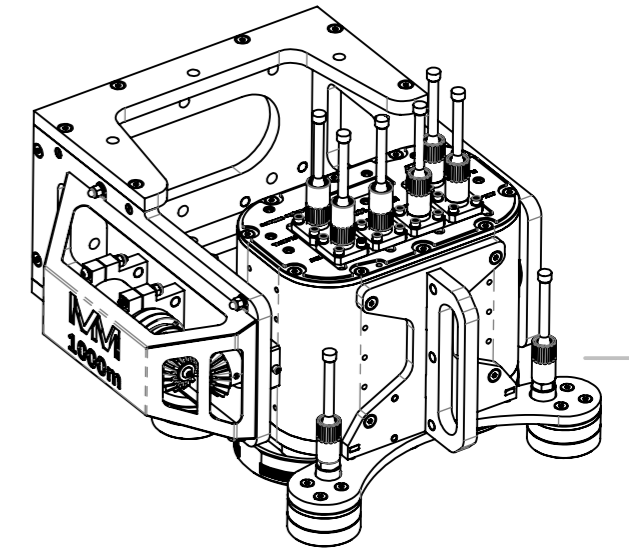
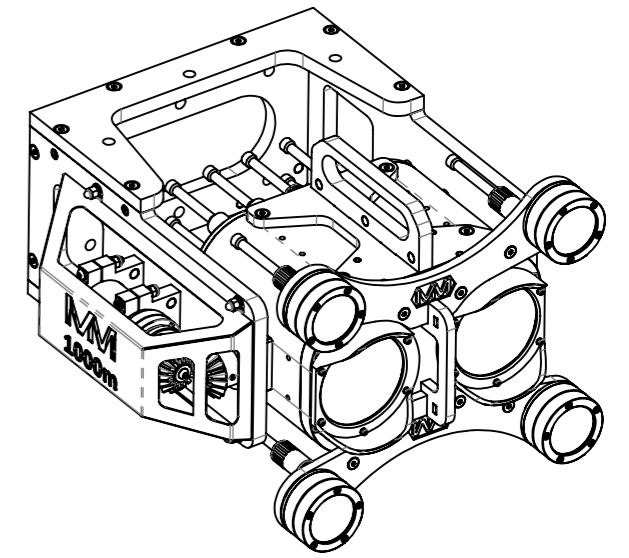
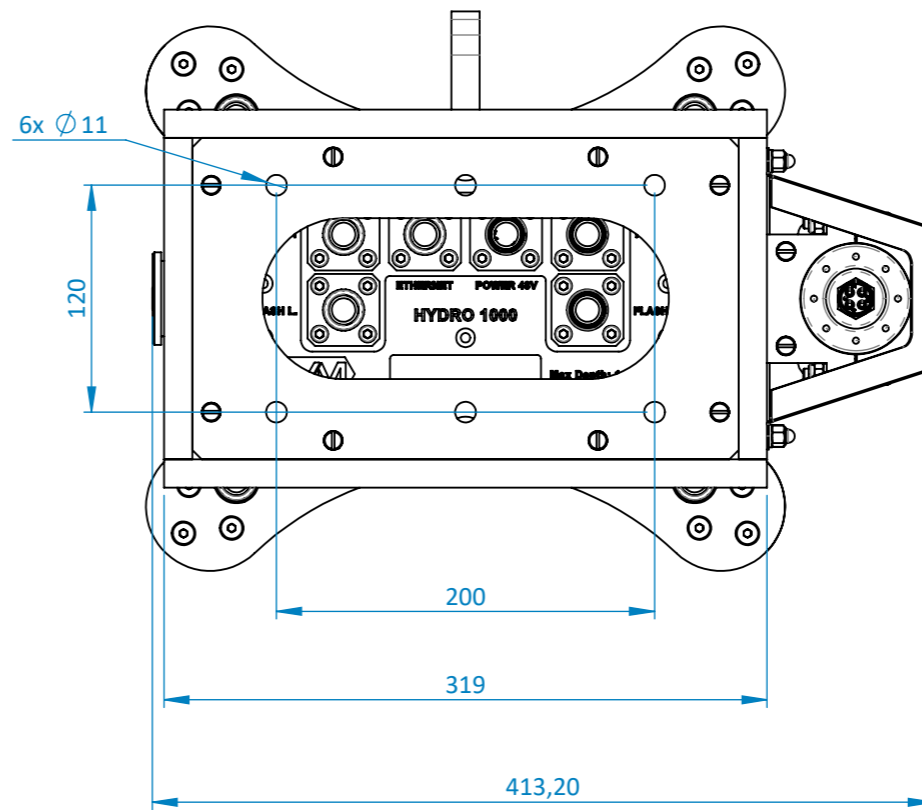
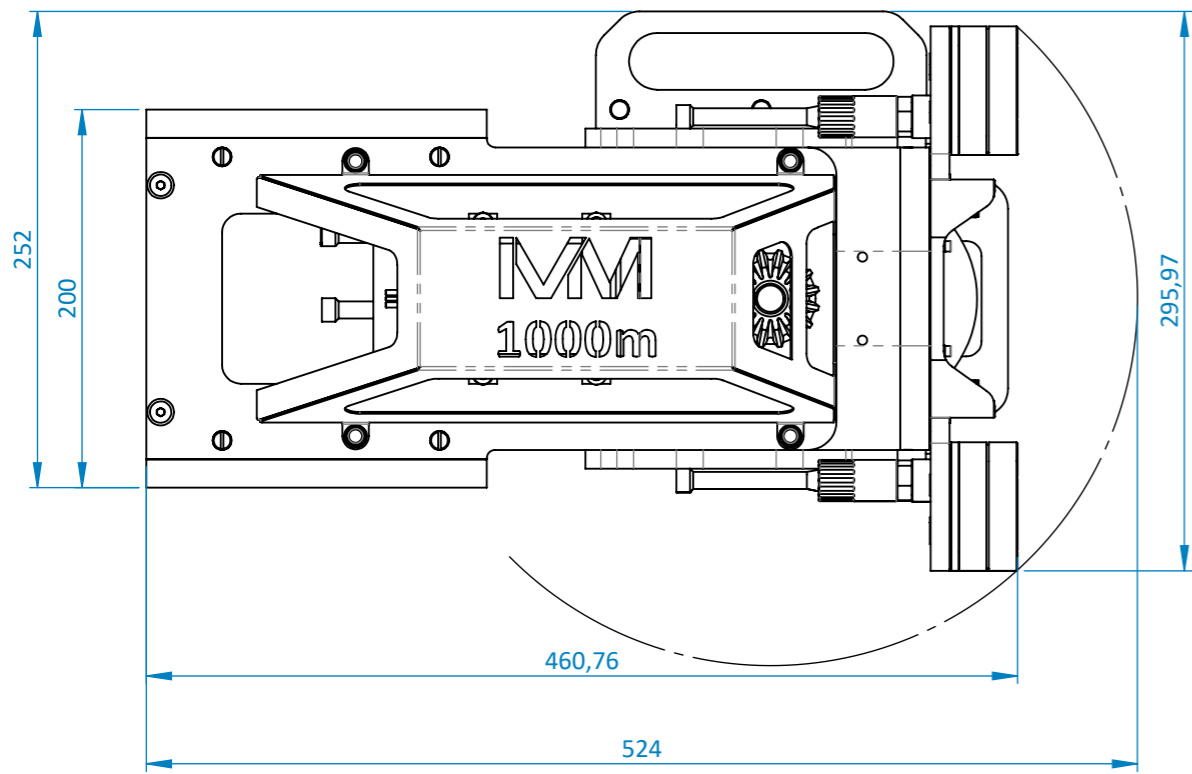
-	A	05/05/2023	Création	TAN	MJO	VCH	BPF
Zone	Rev.	Date	Description	Dess.	Vérif.	Appr.	Etat

TABLE DE REVISIONS

Weight	Units: mm	Scale: 1:4	Format : A3	Sheet 3 on 4	
--------	-----------	------------	-------------	--------------	--

	<b>IVM TECHNOLOGIES</b> Innovative Vision & Technologies Bâtiment A - Hall1 - Impasse Paradou 13009 Marseille - FRANCE	Project : <i>Hydro 1000m</i> Description : <b>ACU 1000m</b> PartNo: <b>121-101</b>	<b>C</b> <small>Rev.</small>
--	---	--	---------------------------------

Ce document est la propriété de IVM Technologies, sa communication est confidentielle. Toute personne en détenant un exemplaire reconnaît être liée par une obligation de secret et s'engage à ne pas le reproduire ni le communiquer à des tiers sans autorisation écrite.



Weight	Units: mm	Scale: 1:4	Format : A3	Sheet 4 on 4	
	<b>IVM TECHNOLOGIES</b> <i>Innovative Vision &amp; Technologies</i> Bâtiment A - Hall1 - Impasse Paradou 13009 Marseille - FRANCE		Project : <i>Hydro 1000</i> Description : <b>Tilt 1000m</b> PartNo: <b>C121-101</b>		
	Ce document est la propriété de IVM Technologies, sa communication est confidentielle. Toute personne en détenant un exemplaire reconnaît être liée par une obligation de secret et s'engage à ne pas le reproduire ni le communiquer à des tiers sans autorisation écrite.				