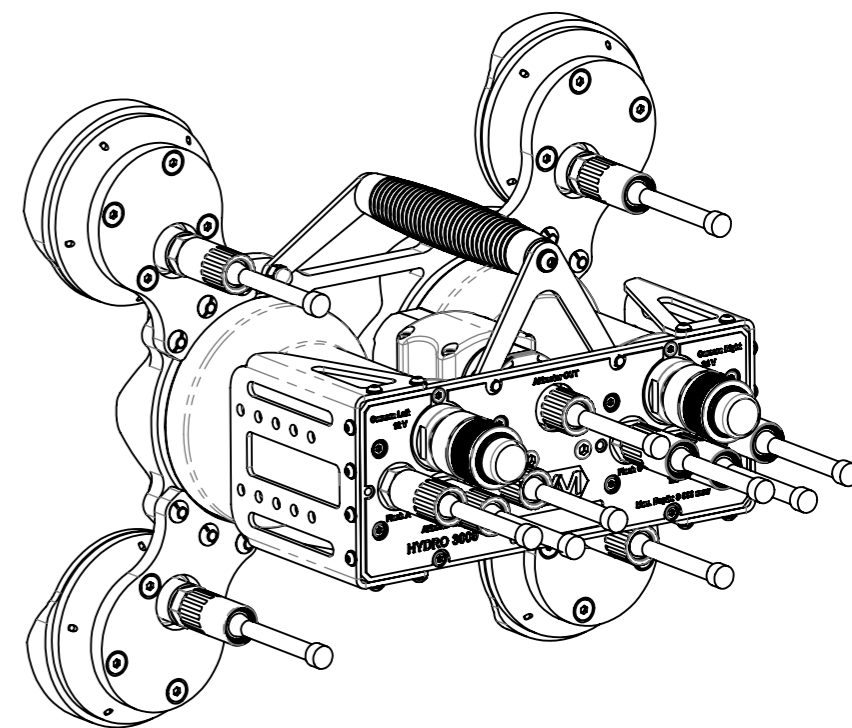
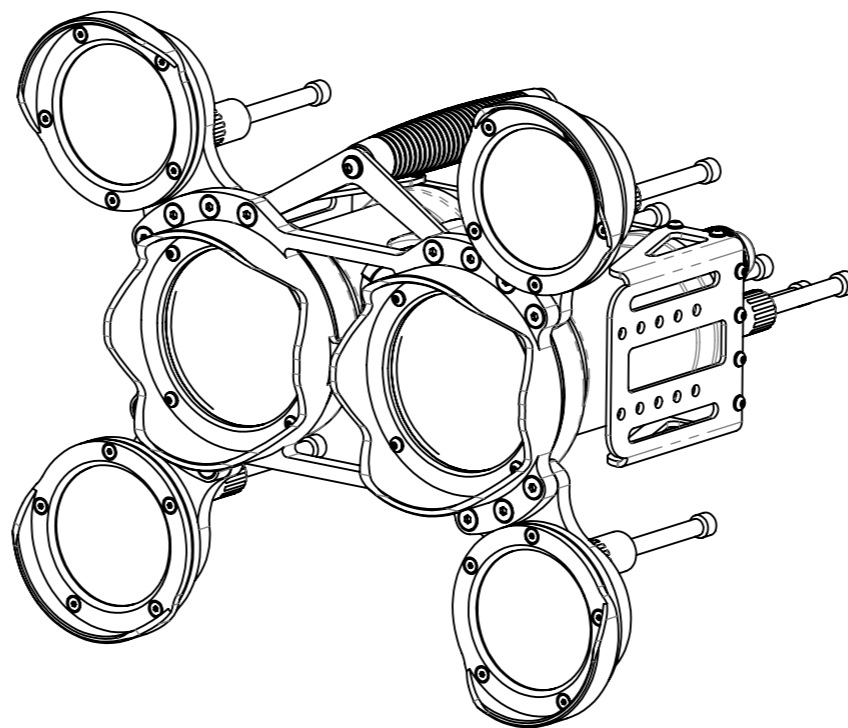
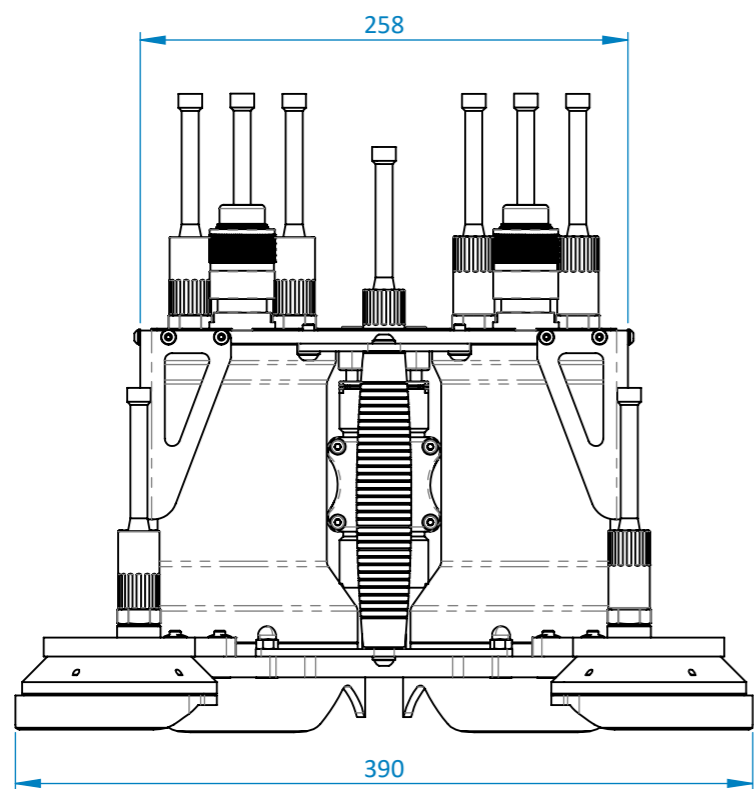
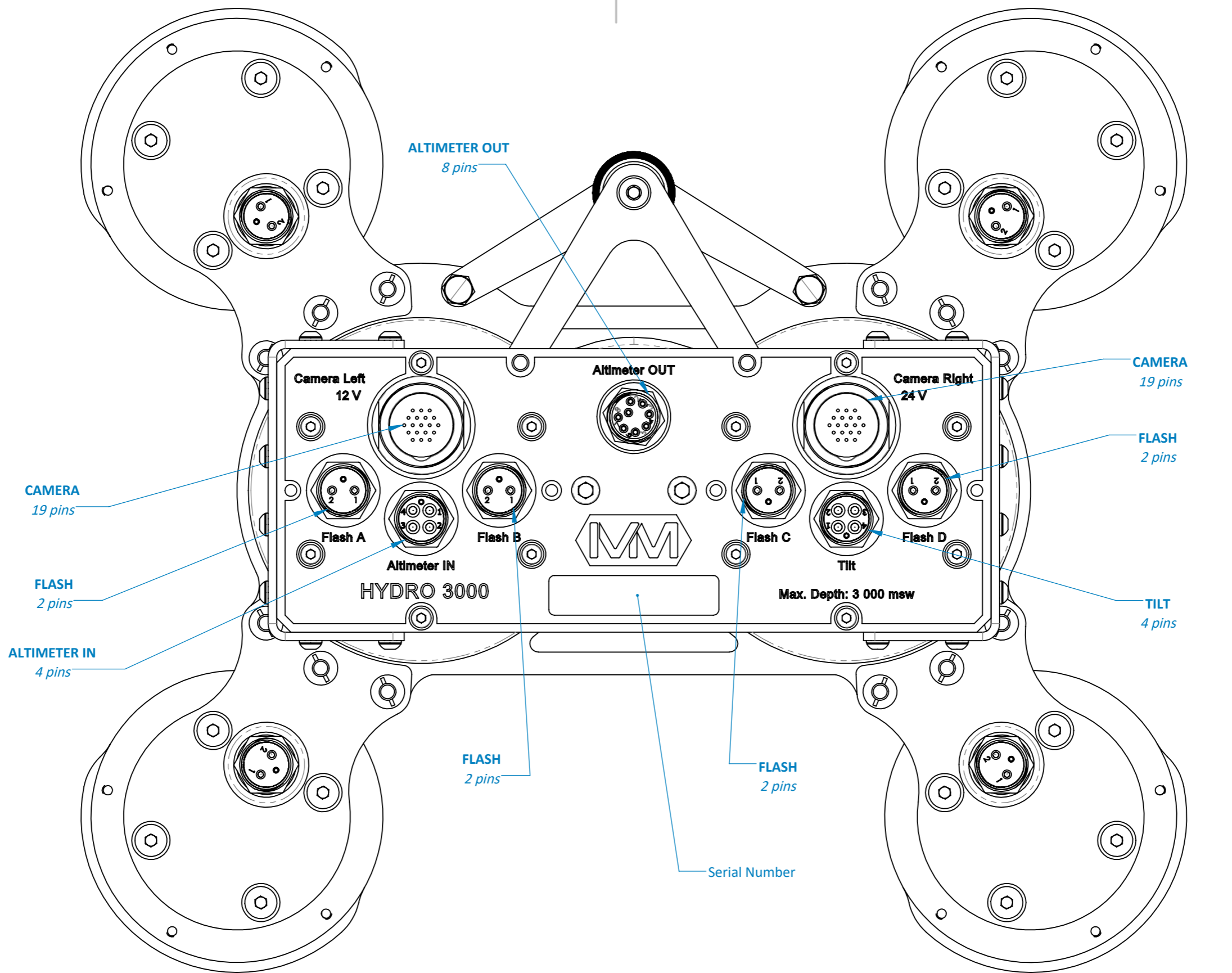


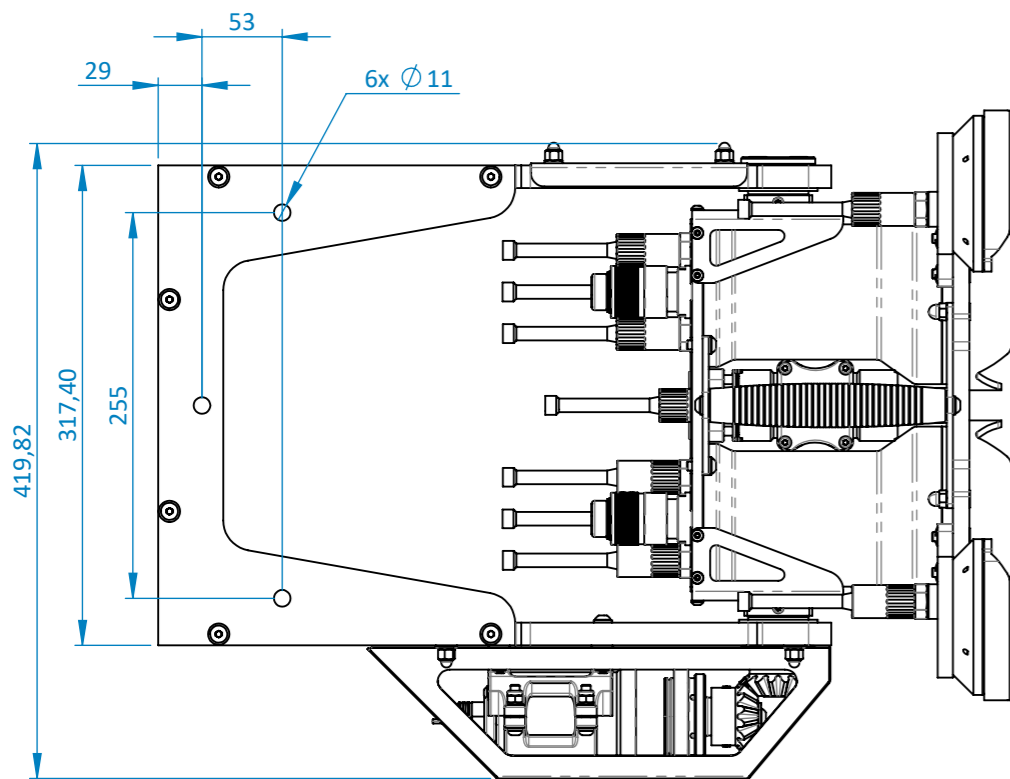
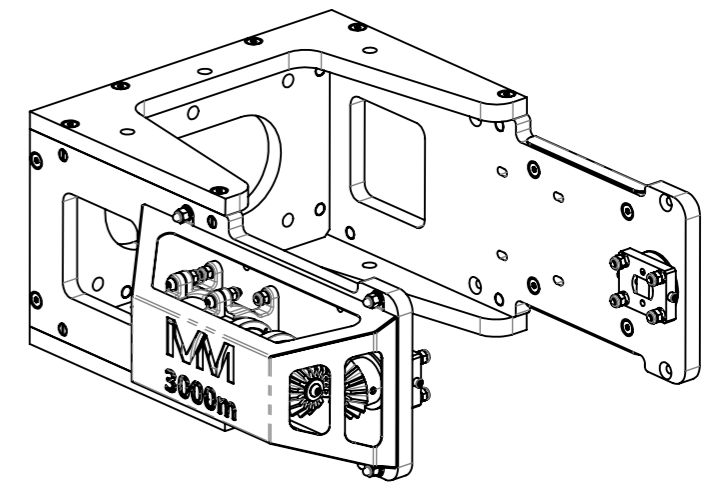
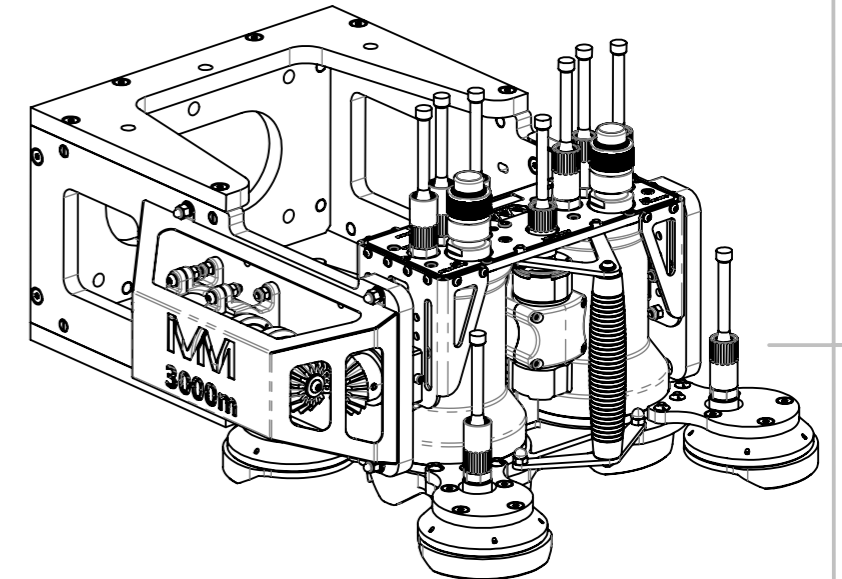
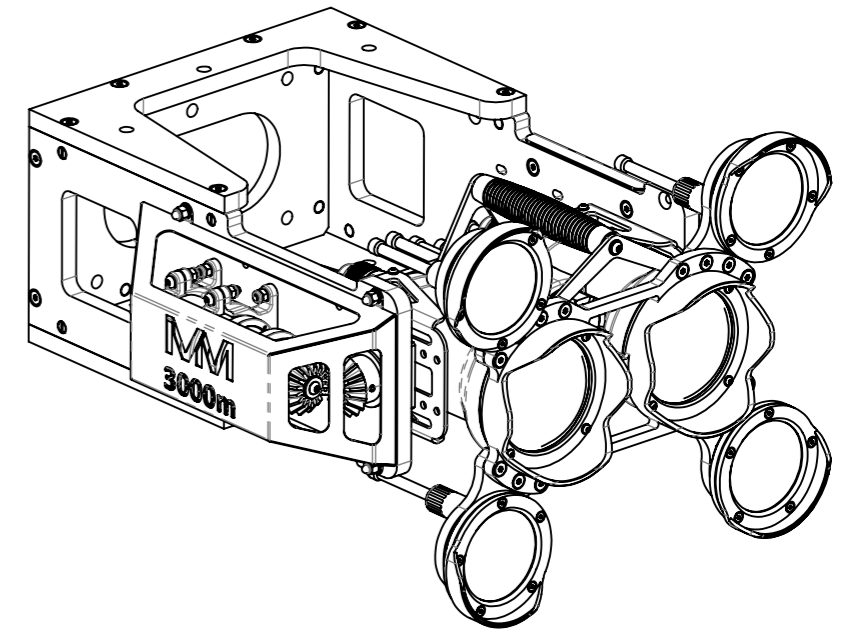
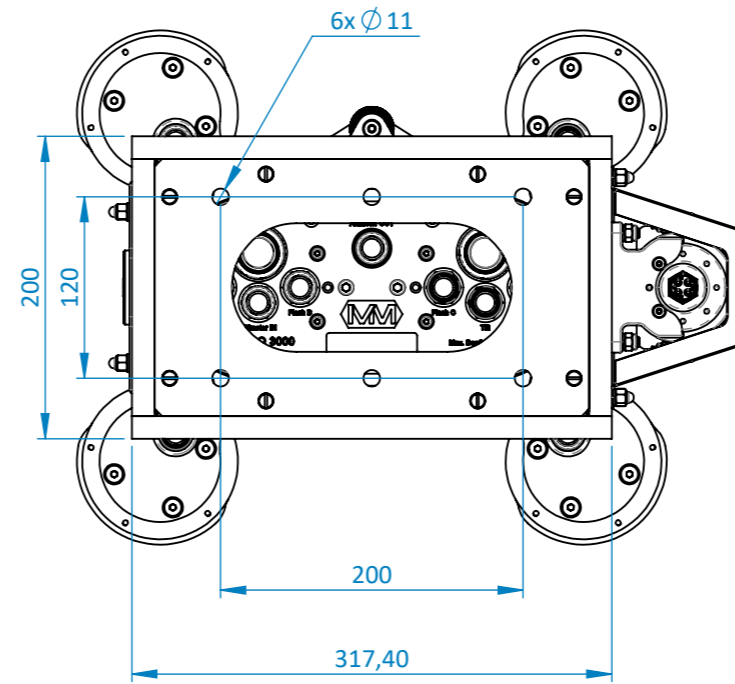
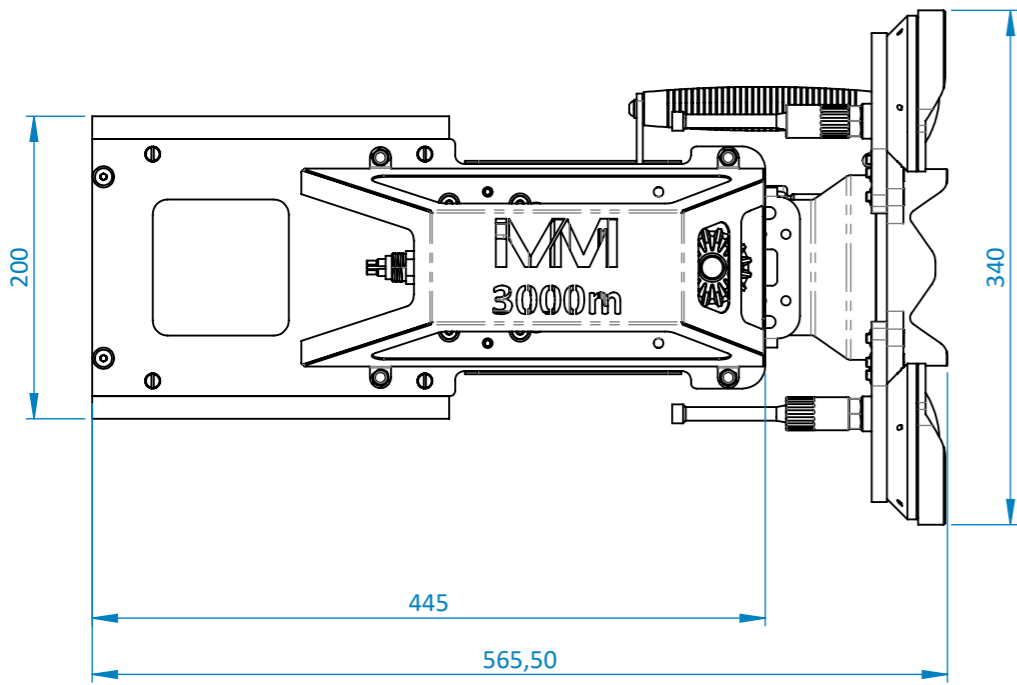
Weight in AIR: 10,9 kg
Volume : 5,2 L.
Weight in WATER: +5,7 kg



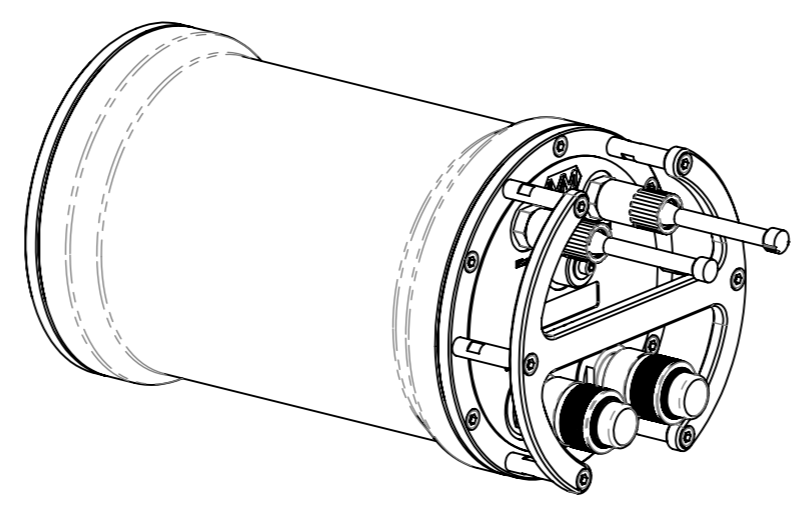
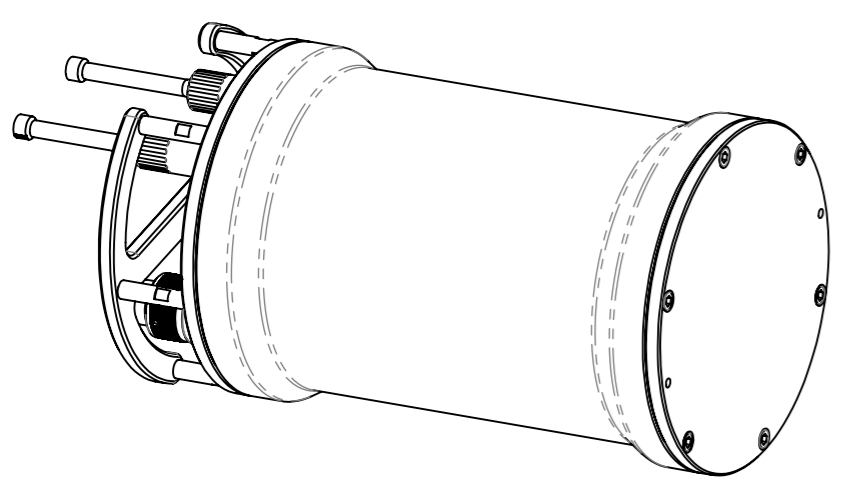
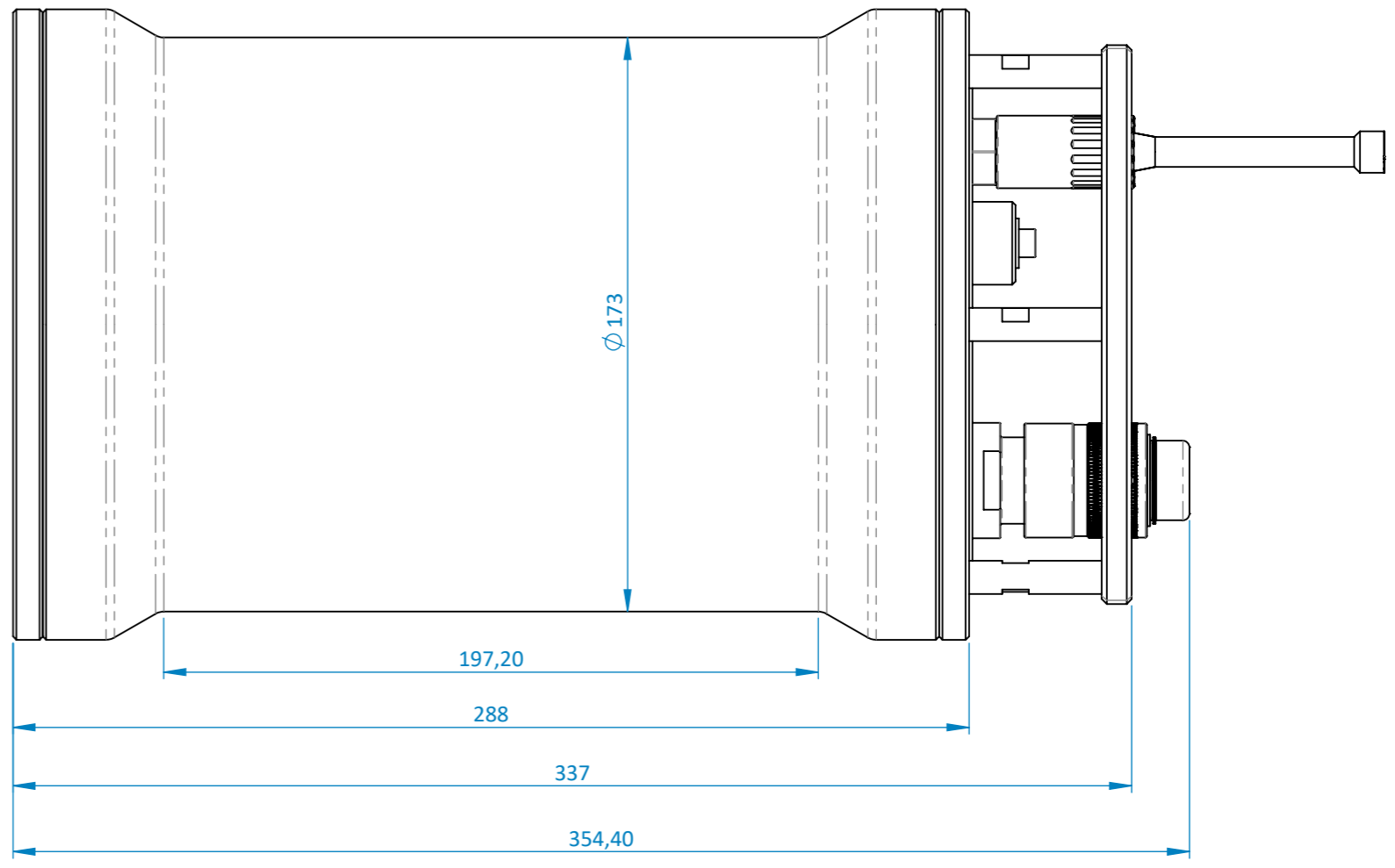
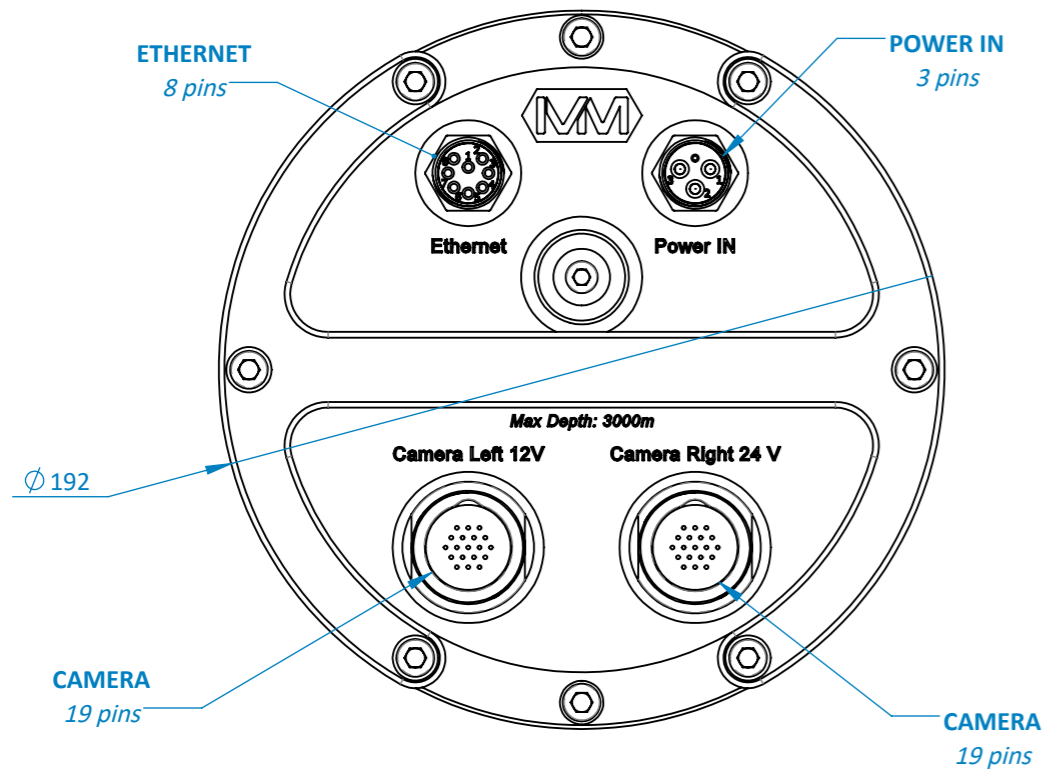
Weight	Units: mm	Scale: 1:1	Format : A3	Sheet 1 on 4	
	IVM TECHNOLOGIES <i>Innovative Vision & Technologies</i> Bâtiment A - Hall1 - Impasse Paradou 13009 Marseille - FRANCE		Project : <i>hydro 3000m</i> Description : ACU 3000m PartNo: 131-101		
	<small>Ce document est la propriété de IVM Technologies, sa communication est confidentielle. Toute personne en détenant un exemplaire reconnaît être liée par une obligation de secret et s'engage à ne pas le reproduire ni le communiquer à des tiers sans autorisation écrite.</small>				



Weight	Units: mm	Scale: 1:1	Format : A3	Sheet 2 on 4	
		IVM TECHNOLOGIES <i>Innovative Vision & Technologies</i> Bâtiment A - Hall1 - Impasse Paradou 13009 Marseille - FRANCE		Project : <i>hydro 3000m</i> Description : ACU 3000m PartNo: 131-101	
<small>Ce document est la propriété de IVM Technologies, sa communication est confidentielle. Toute personne en détenant un exemplaire reconnaît être liée par une obligation de secret et s'engage à ne pas le reproduire ni le communiquer à des tiers sans autorisation écrite.</small>					



Weight	Units: mm	Scale: 1:1	Format : A3	Sheet 3 on 4	
	IVM TECHNOLOGIES <i>Innovative Vision & Technologies</i>		<i>Project : Hydro 3000</i>		
	Bâtiment A - Hall1 - Impasse Paradou 13009 Marseille - FRANCE		Description : Tilt 3000m		
			PartNo: 132-101		
<small>Ce document est la propriété de IVM Technologies, sa communication est confidentielle. Toute personne en détenant un exemplaire reconnaît être liée par une obligation de secret et s'engage à ne pas le reproduire ni le communiquer à des tiers sans autorisation écrite.</small>					



Weight	Units: mm	Scale: 1:1	Format : A3	Sheet 4 on 4	
	IVM TECHNOLOGIES <i>Innovative Vision & Technologies</i> Bâtiment A - Hall1 - Impasse Paradou 13009 Marseille - FRANCE		Project : <i>hydro 3000</i> Description : EPU 3000m PartNo: 133-101		
	<small>Ce document est la propriété de IVM Technologies, sa communication est confidentielle. Toute personne en détenant un exemplaire reconnaît être liée par une obligation de secret et s'engage à ne pas le reproduire ni le communiquer à des tiers sans autorisation écrite.</small>				