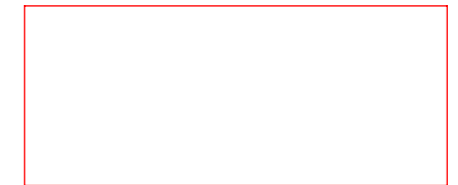
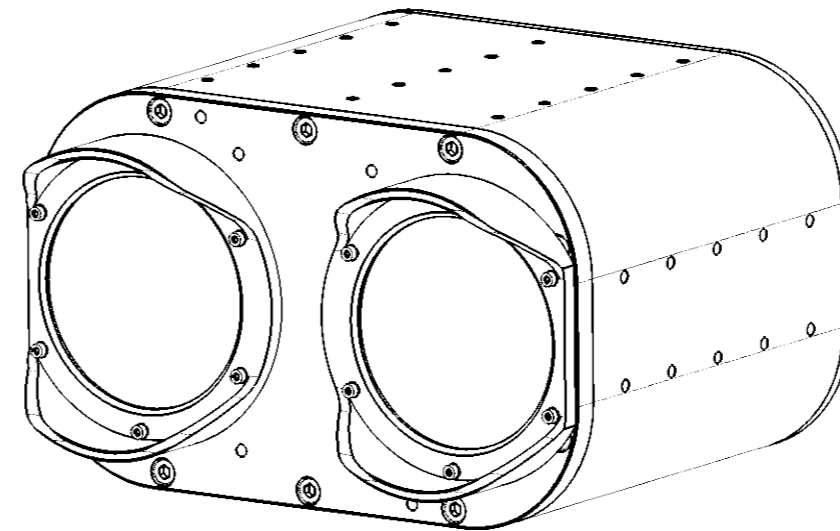
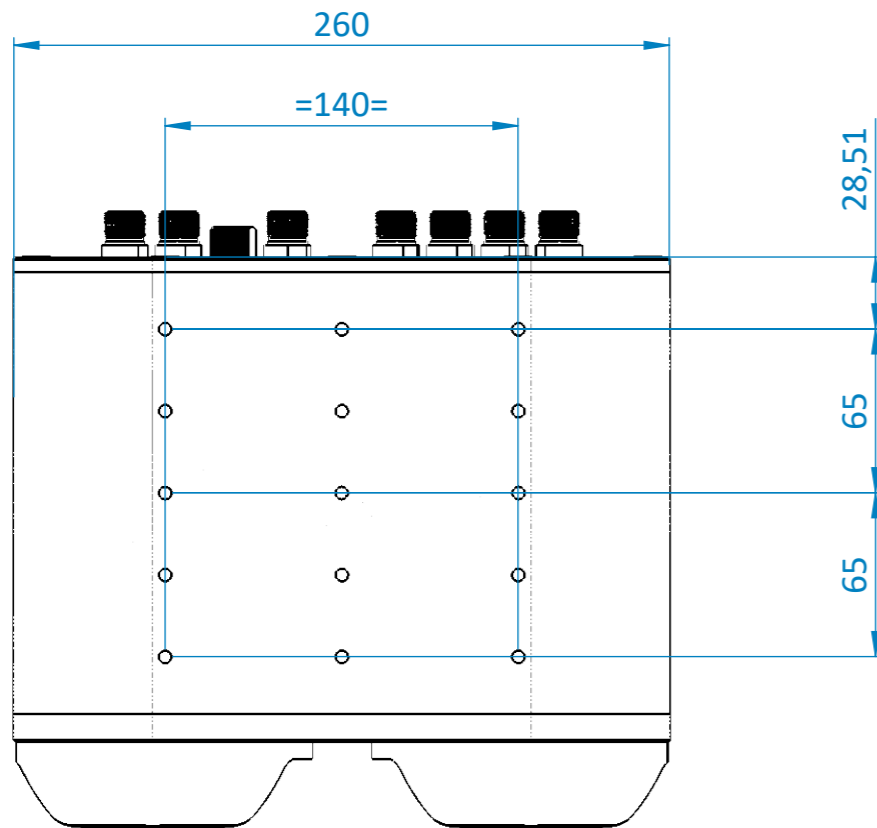
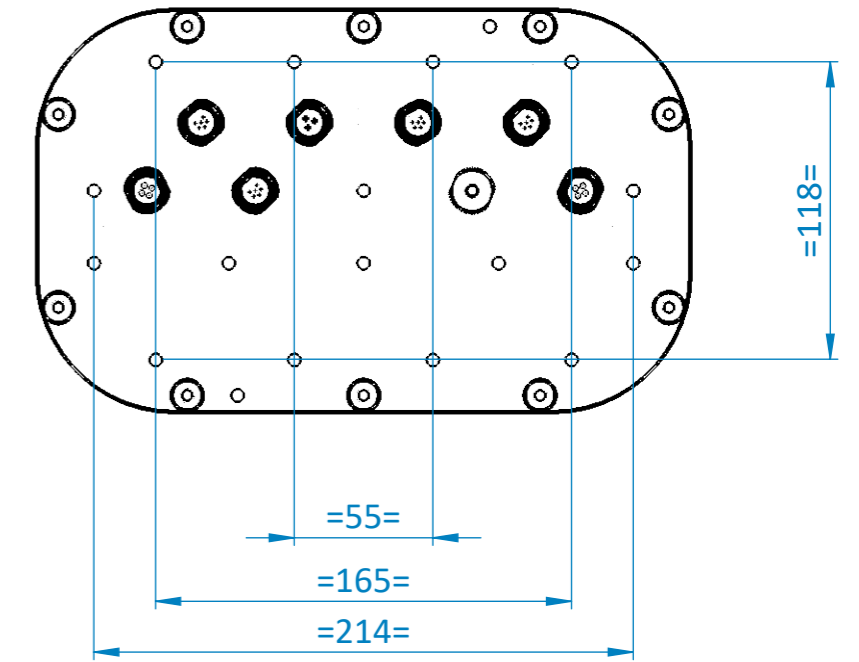
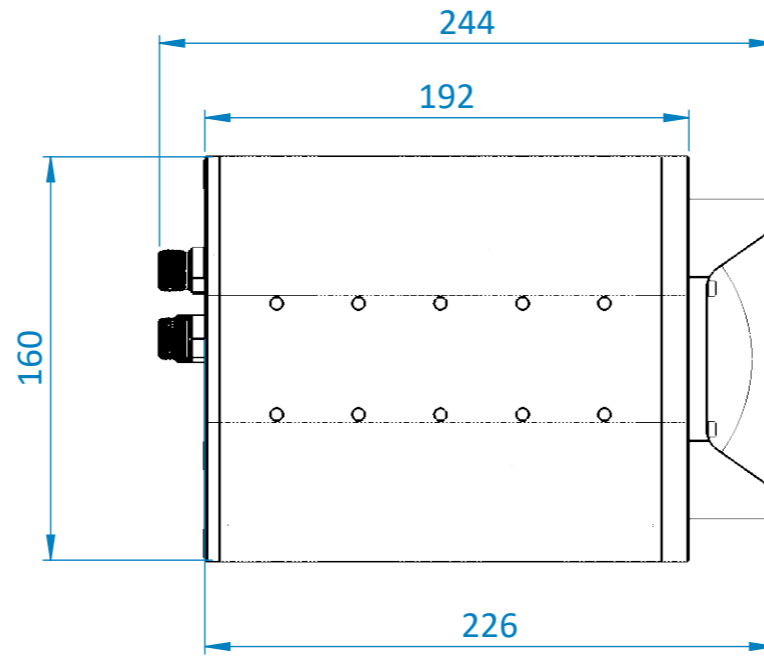
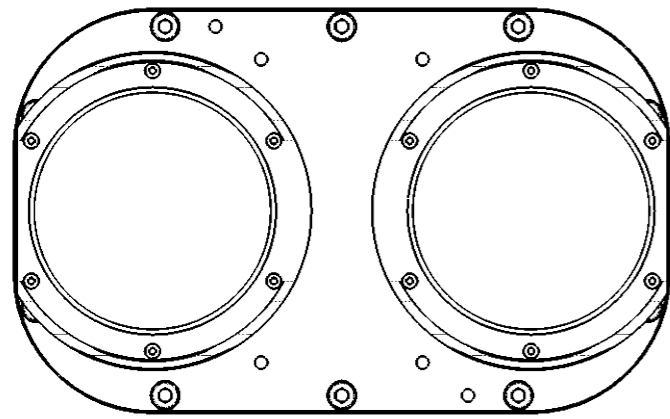



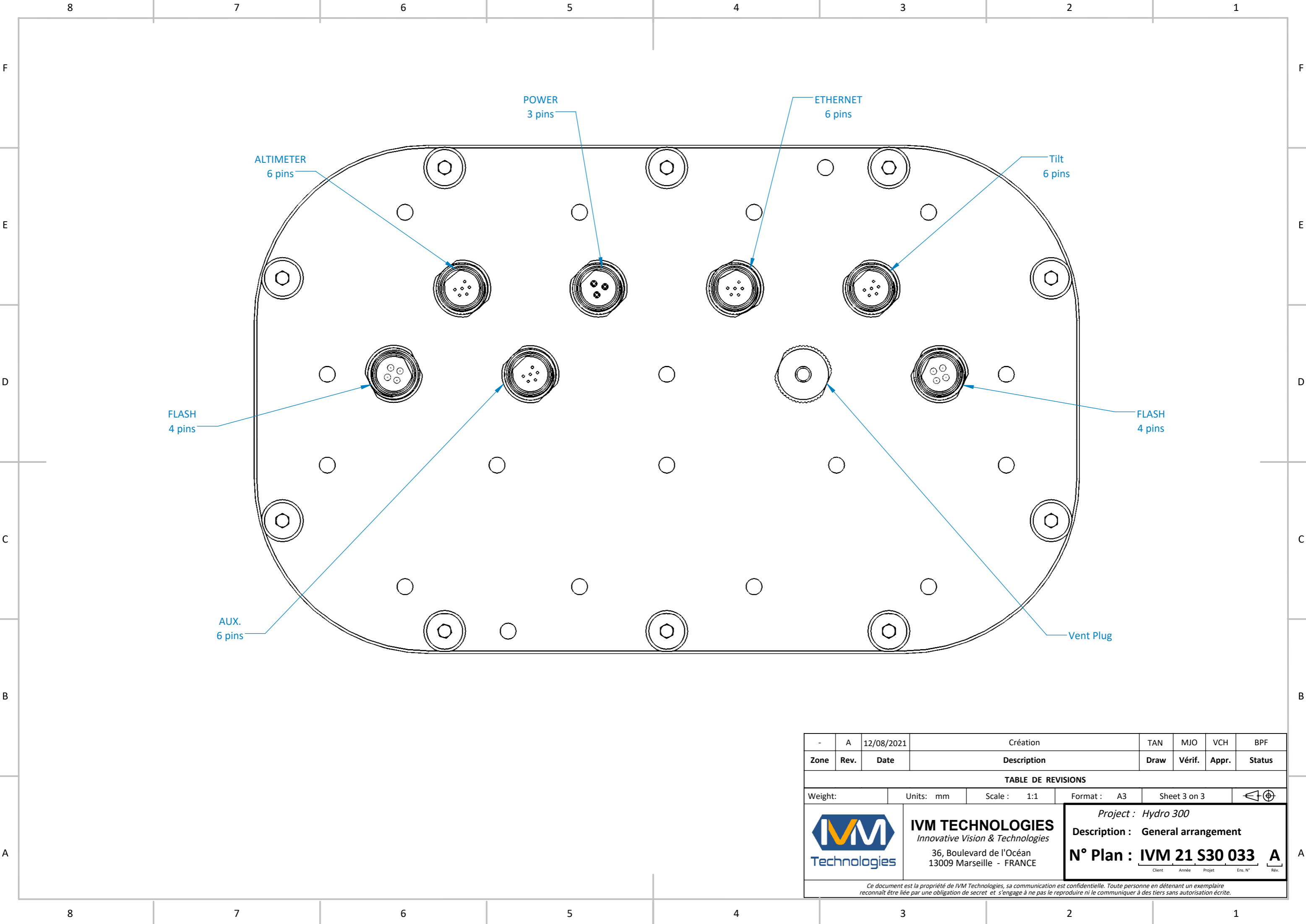
Hydro 300 WITH flash:
 Weight in air 11.2 kg
 Weight in water: + 2,2 kg

-	A	12/08/2021	Edition	TAN	MJO	VCH	BPF
Zone	Rev.	Date	Description	Draw.	Vérif.	Appr.	Statut
TABLE DE REVISIONS							
Weight:	Units: mm	Scale: 1:1	Format: A3	Sheet 1 on 3			
			IVM TECHNOLOGIES <i>Innovative Vision & Technologies</i> 36, Boulevard de l'Océan 13009 Marseille - FRANCE		Project : <i>Hydro 300</i> Designation : General Arrangement N° Plan : IVM 21 S30 033		
			A <small>Client Année Projet Ens. N° Rev.</small>				
Ce document est la propriété de IVM Technologies, sa communication est confidentielle. Toute personne en détenant un exemplaire reconnaît être liée par une obligation de secret et s'engage à ne pas le reproduire ni le communiquer à des tiers sans autorisation écrite.							



-	A	12/08/2021	Création	TAN	MJO	VCH	BPF
Zone	Rev.	Date	Description	Draw	Vérif.	Appr.	Status
TABLE DE REVISIONS							
Weight:	Units: mm	Scale: 1:1	Format: A3	Sheet 2 on 3	⚙️		
		IVM TECHNOLOGIES <i>Innovative Vision & Technologies</i> 36, Boulevard de l'Océan 13009 Marseille - FRANCE		Project : <i>Hydro 300</i> Description : General arrangement N° Plan : IVM 21 S30 033			
				A <small>Client Année Projet Ens. N° Rev.</small>			

Ce document est la propriété de IVM Technologies, sa communication est confidentielle. Toute personne en détenant un exemplaire reconnaît être liée par une obligation de secret et s'engage à ne pas le reproduire ni le communiquer à des tiers sans autorisation écrite.



-	A	12/08/2021	Création	TAN	MJO	VCH	BPF
Zone	Rev.	Date	Description	Draw	Vérif.	Appr.	Status

TABLE DE REVISIONS

Weight:	Units: mm	Scale: 1:1	Format: A3	Sheet 3 on 3	
---------	-----------	------------	------------	--------------	--

	IVM TECHNOLOGIES <i>Innovative Vision & Technologies</i> 36, Boulevard de l'Océan 13009 Marseille - FRANCE	Project : <i>Hydro 300</i> Description : General arrangement N° Plan : IVM 21 S30 033									
	<table border="1"> <tr> <td>Client</td> <td>Année</td> <td>Projet</td> <td>Ens. N°</td> <td>Rev.</td> </tr> <tr> <td></td> <td></td> <td></td> <td></td> <td>A</td> </tr> </table>		Client	Année	Projet	Ens. N°	Rev.				
Client	Année	Projet	Ens. N°	Rev.							
				A							

Ce document est la propriété de IVM Technologies, sa communication est confidentielle. Toute personne en détenant un exemplaire reconnaît être liée par une obligation de secret et s'engage à ne pas le reproduire ni le communiquer à des tiers sans autorisation écrite.